



经典款

四线制 超声波液位计

使用手册 INSTRUCTION MANUAL

四线制超声波液位计

01 概述

衷心感谢您选购本公司超声波液位计！

本仪表包含多项专利技术，具有安全、清洁、精度高、寿命长、稳定可靠、安装维护方便等特点，适用酸、碱、盐、防腐、高温等各种领域。

本仪表可通过 4~20mA 或 RS485 (Modbus 协议或其他定制协议) 连接到显示表或各种 DCS 系统中，为工业的自动化运行，提供实时的液位数据。

本仪表具有如下特点：

电路设计从电源部分起就选用高质量的电源模块，元器件选择进口高稳定可靠的器件，完全可以替代同类型国外进口仪表。

专利的声波智能技术软件可进行智能化回波分析，无需任何调试及其它的特殊步骤，此技术具有动态思维、动态分析的功能。

我公司拥有的声波智能专利技术，使仪表的精度大大提高，液位精度达到 0.3%，能够抗各种干扰波。

本仪表是一种非接触式仪表，不跟液体直接接触，因此故障率低。仪表提供多种安装方式，用户完全可以通过本手册进行仪表标定。

仪表的所有输入、输出线均具有防雷、防短路的保护功能。

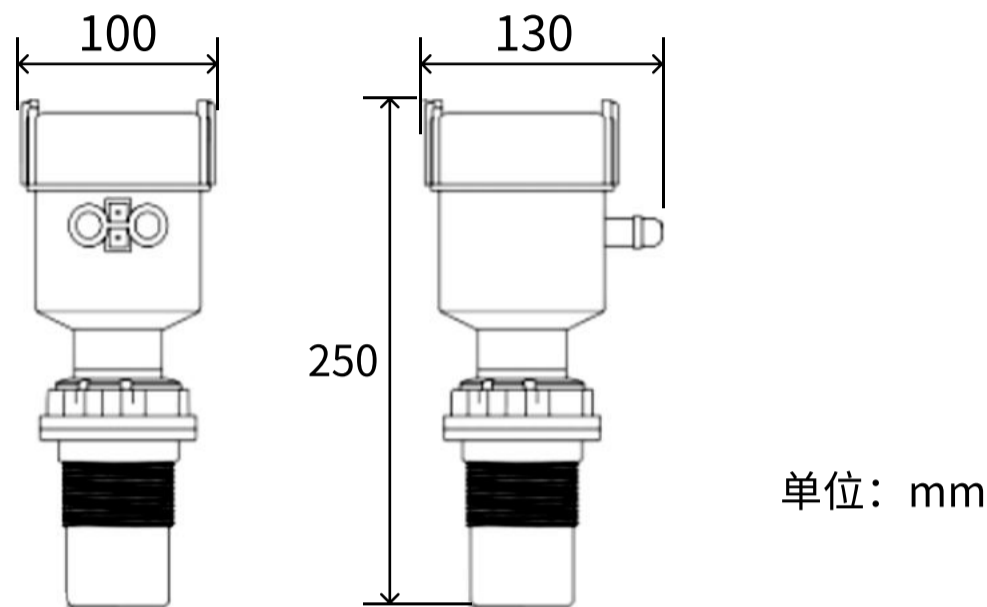
02 技术指标

测量范围	0~15m 根据实测量程选定	仪表显示	自带LCD 显示液位或空间距离
盲区	0.25m~0.6m	信号输出	模拟：4~20mA 数字：RS485/Modbus或定制
测距精度	±0.3% (标准条件)	供电电压	DC24V/AC220V 防雷装置内置
测距分辨率	1mm	环境温度	-20°C ~ +60°C
压力	4个大气压以下	防护等级	IP65

03 仪表安装

3.1 仪表外形尺寸

探头尺寸会根据仪表量程的不同而有所改变，若有不同会预先告知



安装方法

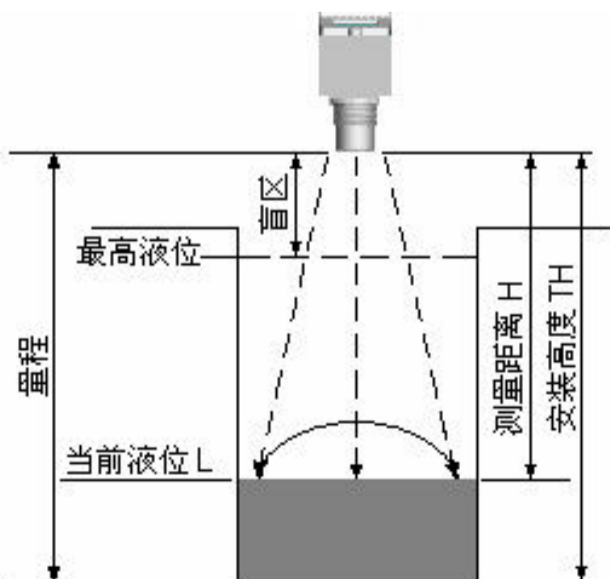
开敞环境下一般采用支架安装方式，用仪表自带法兰固定。池或罐在安装位置上割一个略大于探头直径（60mm）的圆孔，将仪表放入，然后将法兰自下而上旋紧。安装必须保证仪表的探头面与被测液面水平。

3.2 仪表接线



电源：220VAC或DC24V，订货时告知；输出信号：4~20mA；RS-485：A B；两路继电器分别：干触点1为第一路，干触点2为第二路。

3.3 安装参数含义



如上图所示，仪表的探头发波打到液位后反射回探头，探头接收到后计算发波到收波的时间，得到测量距离L，仪表安装高度TH减去测量距离L将得到当前液位H。

仪表量程指仪表能够测量的距离，安装高度TH应小于量程。

仪表盲区指仪表在探头附近无法测量的区域，最高液位与探头间距应大于盲区，例盲区为0.3m，则液位与探头间距必须大于0.3m。

探头发波是个扩散过程，即有方向角，安装的时候要注意，否则可能打到池壁的凸起物或渠道边

3.4 仪表安装原则

- 1) 探头发射面到最低液位的距离，应小于选购仪表的量程。
- 2) 探头发射面到最高液位的距离，应大于选购仪表的盲区。
- 3) 探头的发射面应该与液体表面保持平行。
- 4) 探头的安装位置应尽量避免正下方进、出料口等液面剧烈波动的位置。
- 5) 若池壁或罐壁不光滑，仪表安装位置需离开池壁或罐壁 0.3m 以上。
- 6) 若探头发射面到最高液位的距离小于选购仪表的盲区，需加装延伸管，延伸管管径大于 120mm，长度 0.35m~0.50m，垂直安装，内壁光滑，罐上开孔应大于延伸管内径。或者将管子通至罐底，管径大于 80mm，管底留孔保持延伸管内液面与罐内等高。

3.5 安装注意事项

- 1) 仪表在室外安装建议加装遮阳板以延长仪表使用寿命。安装离容器侧壁不的小于1米。
- 2) 电线、电缆保护管，要注意密封防止积水。
- 3) 仪表虽然自身带有防雷器件，但仪表在多雷地区使用时，建议在仪表的进出线端另外安装专用的防雷装置。
- 4) 仪表在特别炎热、寒冷的地方使用，即周围环境温度有可能超出仪表的工作要求时，建议在液位仪周围加设防高、低温装置。

04 仪表调试

仪表在调试过程中不能移动仪表、断电！

4.1 键盘说明



【SET】按SET大约3秒钟，出现0000，第一个0在闪动，将第一个0改为1，再按OK进入菜单；在设置时，按SET取消设置；设置完毕后，按SET键退出菜单。

【▲】：上翻键和数字键。在菜单中，该键作为菜单的上翻键用，在更改数据时，该键做加法键用。

【▼】：下翻键。在菜单中，该键作为菜单的下翻键用，在更改数据时，该键做减法键用。

【OK】：确认键，用于选择菜单或更改数据数据时的 **移位键**。

4.2 参数设置

20mA设置

在仪表正常工作时按 **SET** 参数设置菜单，按 **▲**键 选择 4~20mA 数字即为 20mA 对应液位，按 **OK**键 进行设置。

探头高度 (TH)

可以显示探头高度，可查看探头高度是否符合现场情况，也可用于液位标定。直接按照现场情况更改探头高度值。

继电器参数设置

可以选择“&”、“|”、“N”、“^”四种符号。更改时点 **OK**键 使所需修改符号闪动，点**▲**键 或**▼**键 选择所需符号，数字修改同前。

<: 小于符号

>: 大于符号

&: 与，表示两个条件都需满足；

|: 或，表示满足两个条件之一即可；

N: 只有前一个条件，后一个不显示；

^: 前一条件为继电器吸合条件（一般用于开泵），后一条件为继电器

打开条件（一般用于停泵），主要用于排水井和进水井控制。
此菜单改显示模式，共有3种显示模式可供选择：

显示模式设置 (DispMode)

1. LEVEL: 显示液位

2. AIRH: 显示距离

3. AIRHT: 显示距离和温度

按 **▲**键 选择所需模式然后按 **OK**键 确认。

P--Multi菜单

P--Multi菜单出厂时已设置好，一般不用更改；除非现场情况非常恶劣，也要在厂家指导下设置。

注意：参数的设置只需要设置 P02(20mA 设置) 和 P03 (TH 安装高度)，其他菜单无需设置，若要设置请和厂家联系，否则数据弄乱，导致数据不正常。

应运而生 因诚而存

EMERGE AS THE TIMES REQUIRE
DEVELOPMENT BASED ON INTEGRITY



安徽运诚科技集团有限公司

地址：安徽省天长市经济开发区经三路东天滁路北
电话：0550-7666987

官网：WWW.AHYCYB.COM
邮箱：SALES@AHYCYB.COM

